

## Nogometni gol in strelna plošča z nogometnim golom in površino za doseganje golv

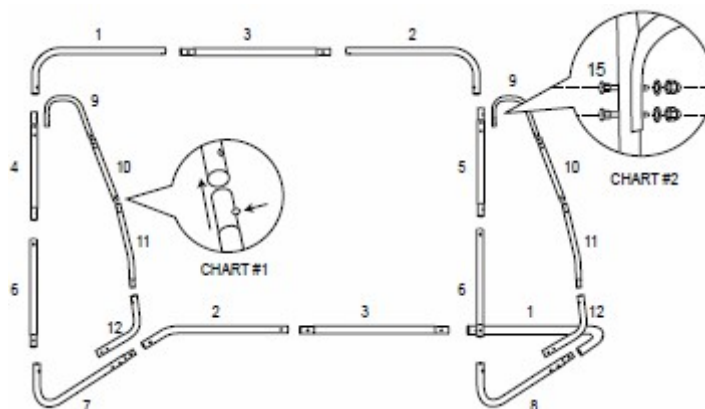
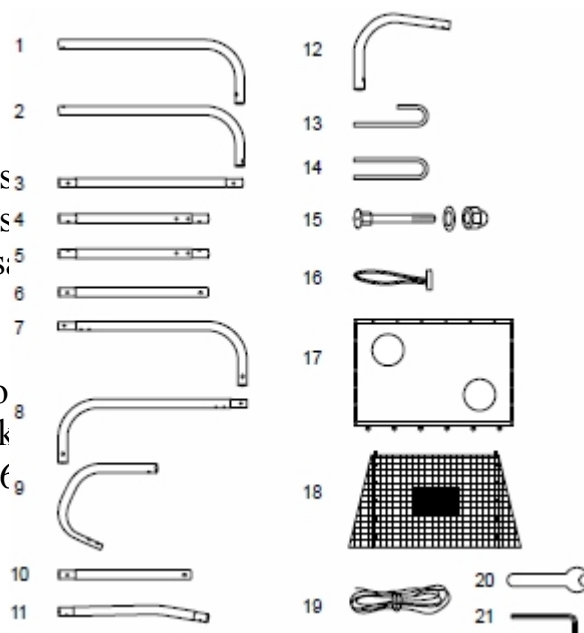
Številka izdelka: 2099



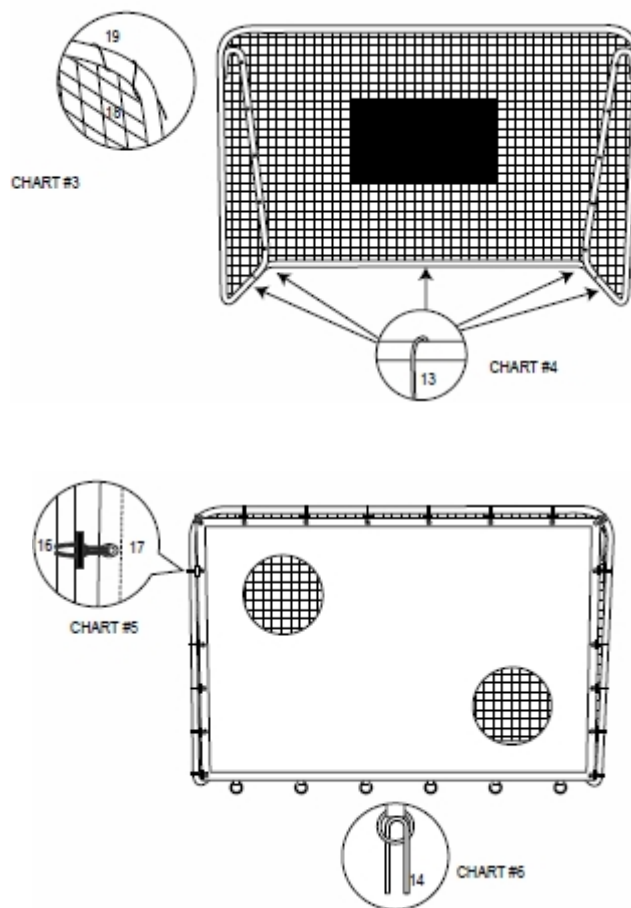
- Pred sestavljanjem preverite, ali so posamezni deli v paketu popolni.
- Pri sestavljanju ali razstavljanju izdelka mora biti prisotna odrasla oseba.
- Če v izdelku najdete zlomljen ali poškodovan del, takoj prenehajte z namestitvijo ali uporabo nogometnega gola.
- Pred vsako uporabo preverite izdelek, zlasti če ga dolgo niste uporabljali.

Vsebina paketa:

1. Cev okvirja v obliki črke "L" (2 kosa)
2. Cev okvirja v obliki črke "L" (2 kosa)
3. Cev okvirja (2 kosa)
4. Cev okvirja (1 kos)
5. Cev okvirja (1 kos)
6. Cev okvirja (2 kosa)
7. Cev okvirja v obliki črke "L" (1 kos)
8. Cev okvirja v obliki črke "L" (1 kos)
9. Cev okvirja v obliki črke "J" (2 kosa)
10. Cev okvirja (2 kosa)
11. Cev okvirja (2 kosa)
12. Cev okvirja v obliki črke "L" (2 kosa)
13. Sponke za tla v obliki črke "L" (5 kosov)
14. Objemke za tla v obliki črke "U" (2 kosov)
15. Vijaki (8 kosov)
16. Kljuka za ciljno steno (18 kosov)
17. Ciljanje površine/stene (1 kos)
18. Mreža (1 kos)
19. Vrvica (1 kos)
20. Orodje - ključ (1 kos)
21. Allenov ključ (1 kos)



1. Cevi okvirja sestavite skupaj, kot je prikazano na sliki.
2. Nato postavite mrežo, kot je prikazano na naslednji sliki.



3. Na zgornji levi in zgornji desni cevi okvirja namestite rdeče obešanke. Mrežo pritrдите tako, da vrvico napeljete skozi mrežo in okoli cevi okvirja, kot je prikazano na tretji sliki (zgoraj).
4. Nato vrata pritrđite na tla s kavljem v obliki črke "L" (slika 4).
5. Nato ciljno površino namestite na cilj in jo pritrđite s kavlji (16), kot je prikazano na sliki 5.
6. Ciljno površino pritrđite na tla z ozemljitveno sponko v obliki črke "U". Slika 6.

- 
1. Določite izdelek
  2. Izdelka ne držite v rokah.
  3. Izdelka ne postavljajte v bližino plamena ali ognja